

Sklopná pánev plynová

Model	Sap kód	00019405
BR 780 G	Skupina artiklů	Pánve



- Materiál dna: Ocel
- Tloušťka dna: 12.00
- Objem vany [l]: 50
- Užitný objem [l]: 50
- Zapalování: Piezo + věčný plamen
- Sklápění: Manuální
- Napouštění/dopouštění: Mechanický kohout
- Typ vany: Sklopná
- Tvar vany: Prakticky tvarovaná výlevka vany pro minimalizaci ztrát při vylévání obsahu

Sap kód	00019405	Druh připojení plynu	Zemní plyn, propan butan
Šířka netto [mm]	800	Materiál dna	Ocel
Hloubka netto [mm]	730	Objem vany [l]	50
Výška netto [mm]	900	Užitný objem [l]	50
Hmotnost netto [kg]	146.40	Sklápění	Manuální
Výkon plynový [kW]	12.000		

Technický list

Technický výkres



Sklopná pánev plynová

Model

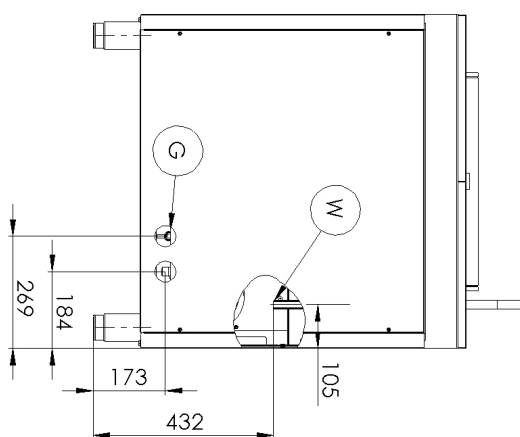
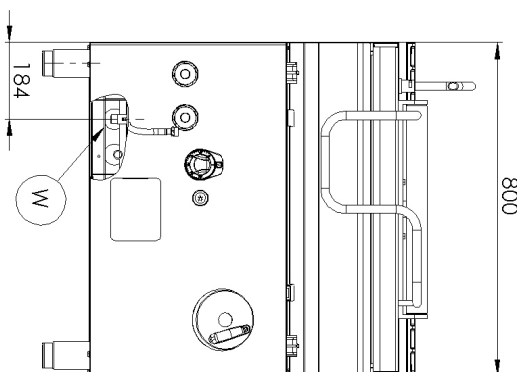
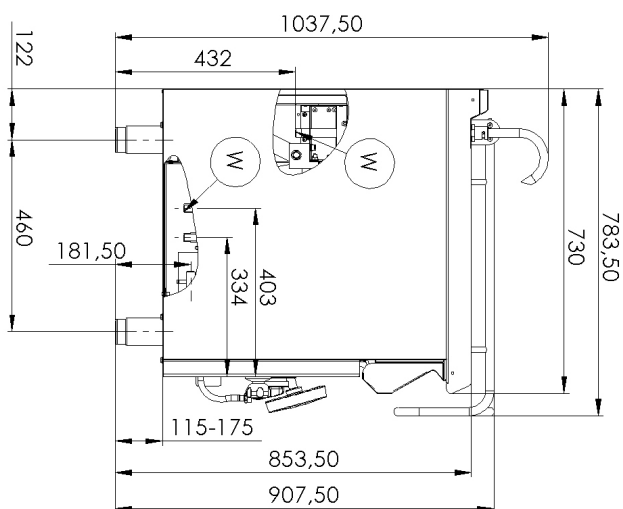
Sap kód

00019405

BR 780 G

Skupina artiklů

Pánve





Sklopná pánev plynová

Model

BR 780 G

Sap kód

00019405

Skupina artiklů

Pánve

1. Sap kód:

00019405

2. Šířka netto [mm]:

800

3. Hloubka netto [mm]:

730

4. Výška netto [mm]:

900

5. Hmotnost netto [kg]:

146.40

6. Šířka brutto [mm]:

840

7. Hloubka brutto [mm]:

800

8. Výška brutto [mm]:

1065

9. Hmotnost brutto [kg]:

159.40

10. Typ spotřebiče:

Plynové zařízení

11. Konstruční typ zařízení:

Stacionární

12. Výkon plynový [kW]:

12.000

13. Zapalování:

Piezo + věčný plamen

14. Druh připojení plynu:

Zemní plyn, propan butan

15. Vnější barva zařízení:

Nerezové

16. Materiál:

AISI 304 vrchní deska i opláštění

17. Typ vrchní desky:

Prolisovaná - komfortní údržba čištění

18. Materiál vrchní desky:

AISI 304

19. Tloušťka vrchní desky [mm]:

1.50

20. Objem vany [l]:

50

21. Objemová kapacita nádoby [l]:

50.00

22. Maximální teplota zařízení [°C]:

300

23. Minimální teplota zařízení [°C]:

50

24. Bezpečnostní termočlánek:

Ano

25. Nastavitelné nožičky:

Ano

26. Sklápění:

Manuální

27. Tloušťka dna:

12.00

28. Materiál dna:

Ocel

Technický list

Technické parametry



Sklopná pánev plynová

Model	Sap kód	00019405
BR 780 G	Skupina artiklů	Pánve

29. Typ vany:

Sklopná

32. Tvar vany:

Prakticky tvarovaná výlevka vany pro minimalizaci ztrát při vylévání obsahu

30. Užitný objem [l]:

50

33. Přepadový kanálek:

Ano

31. Napouštění/dopouštění:

Mechanický kohout